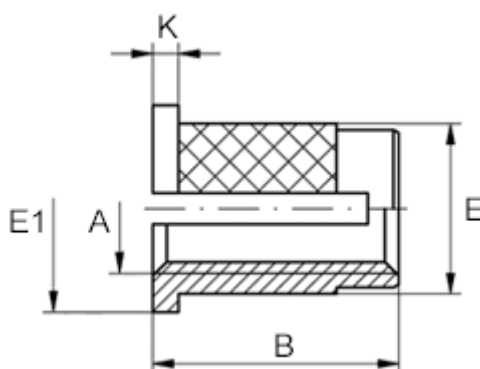


Varenummer: 12842000040800
Beskrivelse: KLEE-coil 842 000 040.800
M4 Messing

Mål



Anbefalet hul diameter = 5,5 til 5,6
Flangediameter E1 = 7.2
Flangehøjde K = 0.8
Indvendigt gevind A = M4
Længde B = 8.0
Mindsteafstand til kant = 4.0
Udvendig diameter E = 6.00